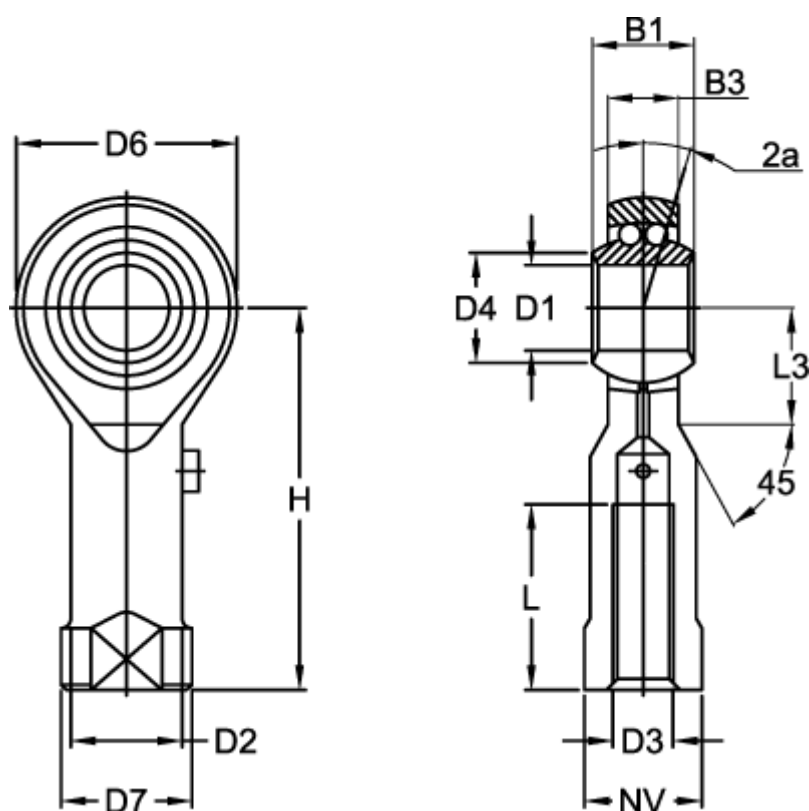


Varenummer: 03707016  
 Beskrivelse: Fluro ledhoved BRF 16 L  
 venstregevind med kuglelejer

## Mål



B1 = 21	Dynamisk belastning C (N) = 6250	Vægt (kg) = 0.224
B3 = 15.00	H = 64	
D1 = 16	L = 28	
D2 = 22.0	L3 = 22	
D3 = M16x2	Max o/min = 975	
D4 = 19.0	NV = 22	
D6 = 42	Statisk belastning (N) = 2350	
D7 = 27	Vinkel 2a = 8.0	